

Promozione

SISTEMI PORTAUTENSILI

SISTEMI DI SERRAGGIO
STAZIONARIO

MANDRINI AUTOCENTRANTI

MORSETTI



Mantiene ciò che promette



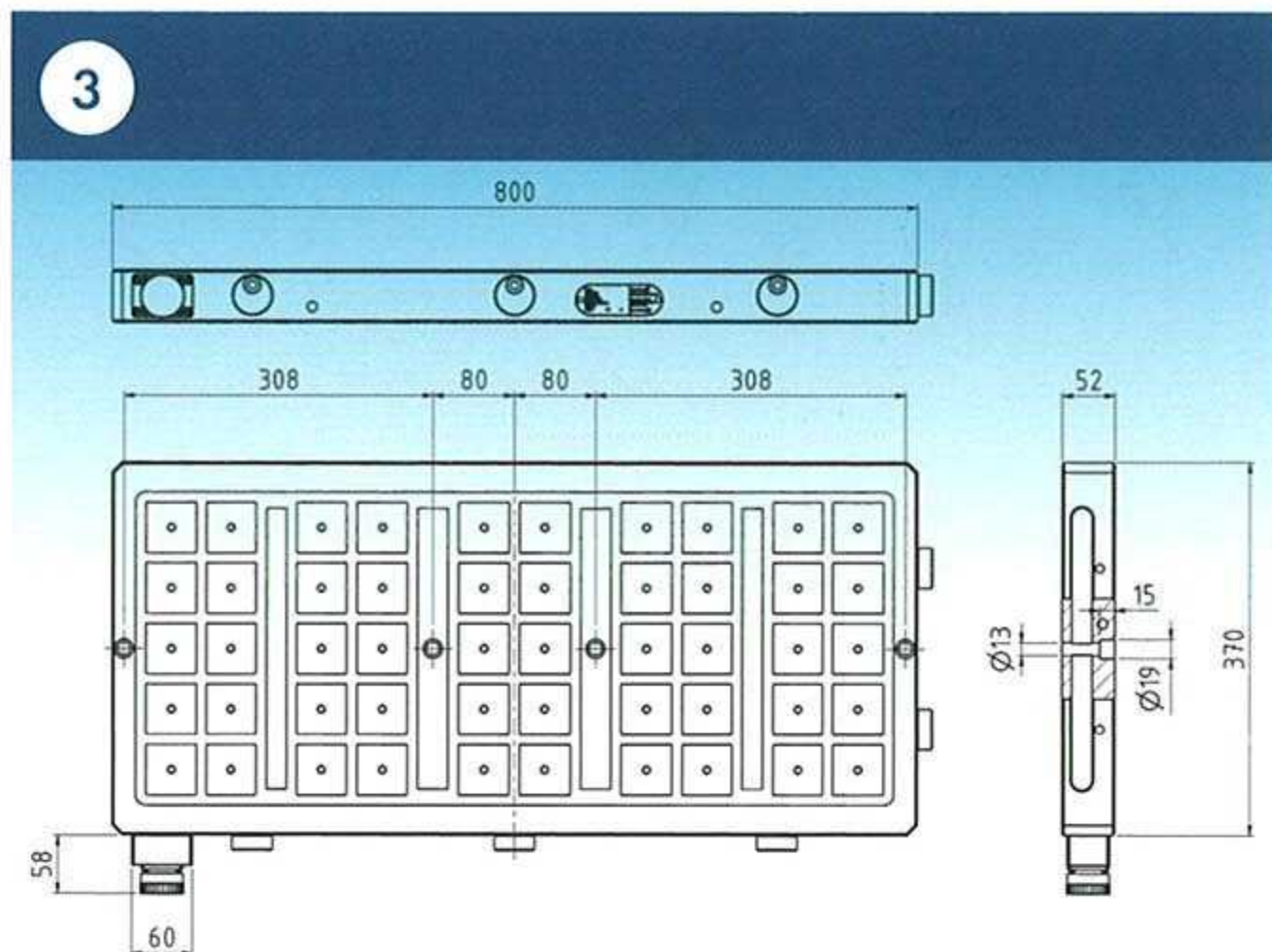
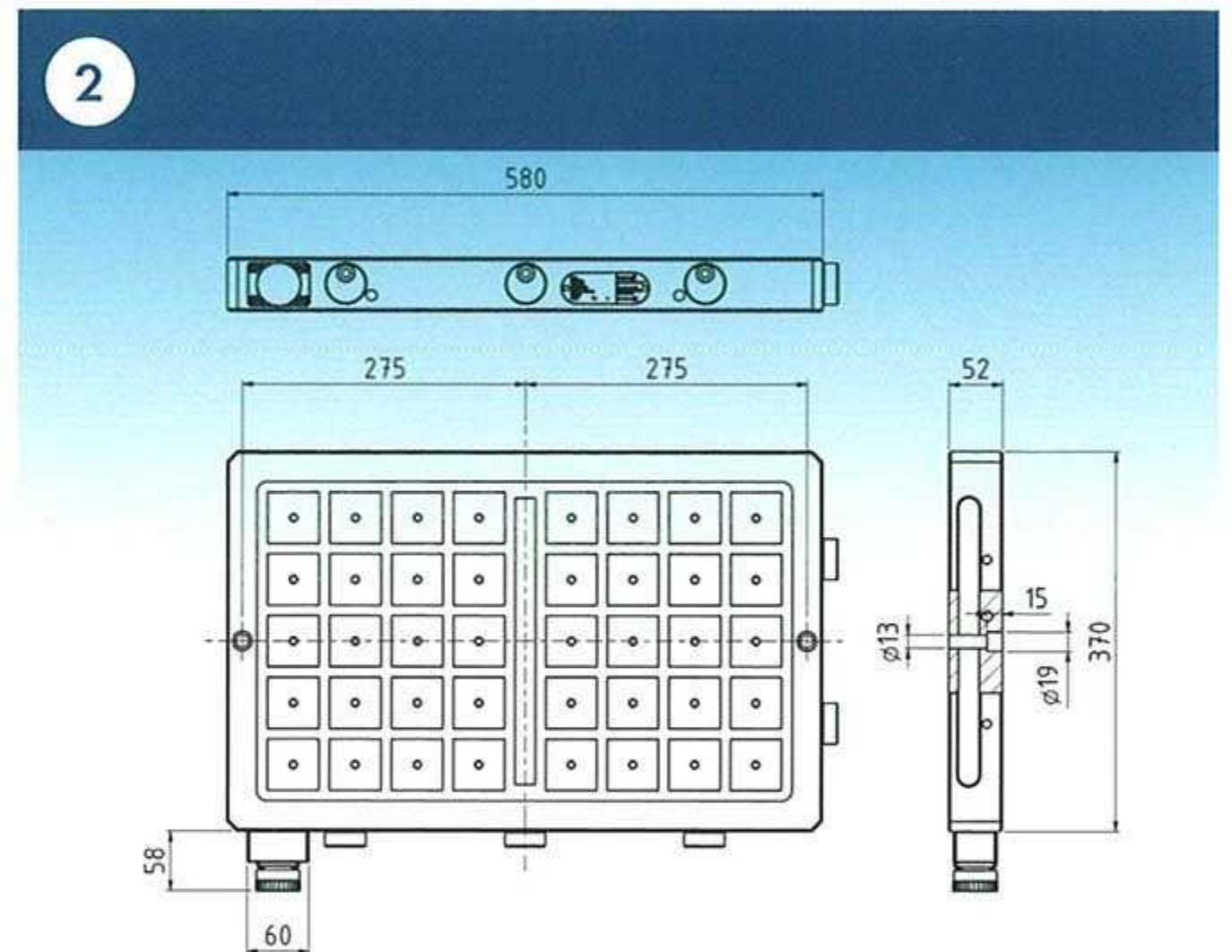
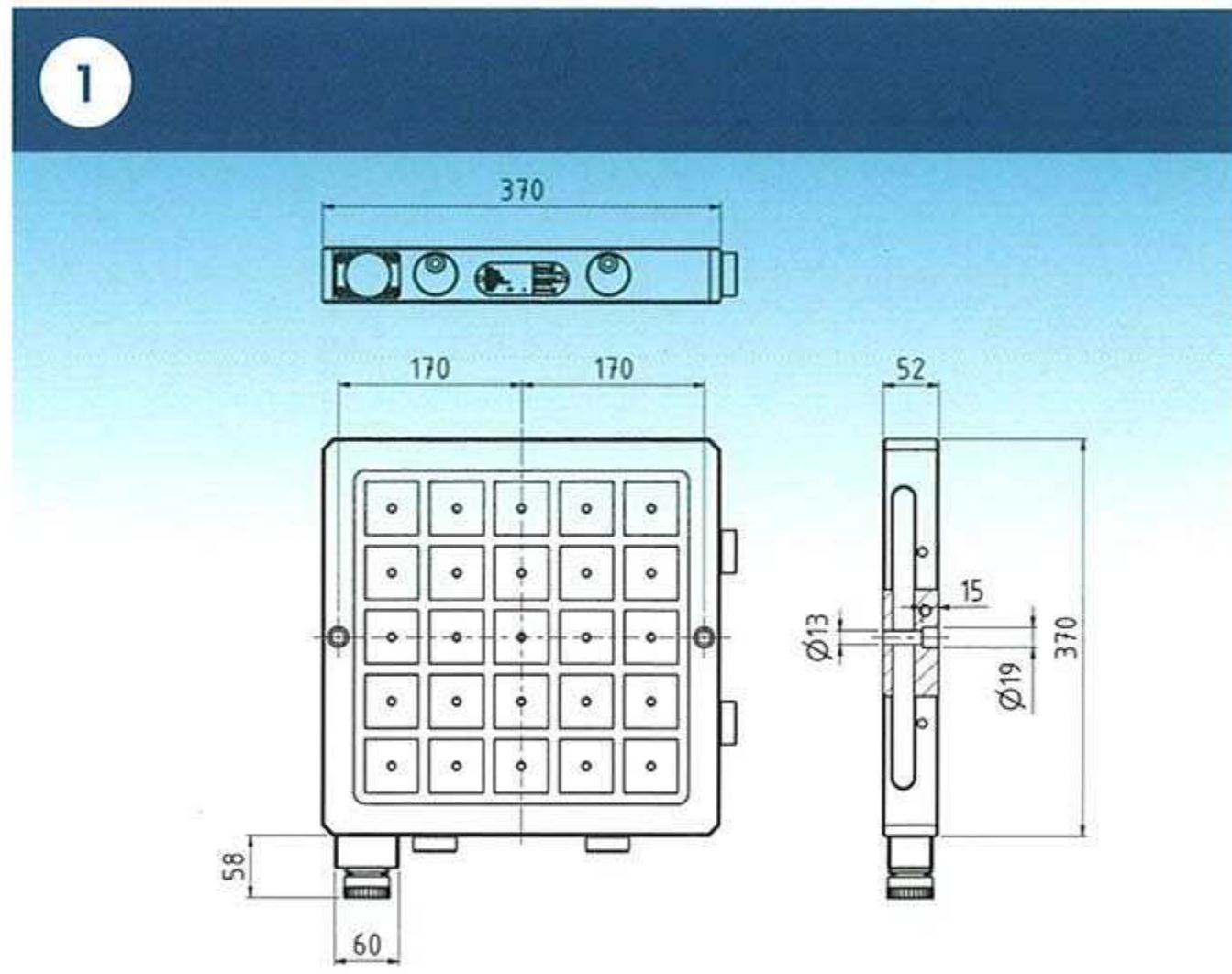
MAGNOS, tecnica di ancoraggio magnetico. Garantisce attrezzaggi macchina veloci, riduzione delle vibrazioni e accesso fino a 5 lati del pezzo. La soluzione magnetica di ancoraggio orizzontale o verticale di SCHUNK.
SCHUNK: leader mondiale per i sistemi di serraggio e per l'automazione.



**UTENSILERIA
CARLO SPREAFICO S.R.L.**
Sede: 23900 LECCO - Via B. Buoizzi, 15/a
Tel. 0341.28.56.75 - Fax 0341.36.47.20
Deposito: 23018 TALAMONA (SO)
Via Liguria, 11/A
Tel. 0342.67.12.77 - Fax 0342.67.35.28
www.spreafico.it Email: info@spreafico.it

ARTICOLI TECNICI E INDUSTRIALI

SISTEMA DI ANCORAGGIO MAGNETICO



Completare il modulo ed inviare via fax al numero: **+39 0341 364720**

Ditta.....
 Nome.....
 Reparto.....
 Via.....
 CAP.....
 Località.....
 Telefono.....
 Fax.....
 Data.....
 Firma.....

Promozione valida fino ad esaurimento scorte
 Prezzi IVA esclusa

Riducete i tempi di preparazione macchina e risparmiate con l'acquisto del Vostro sistema di ancoraggio magnetico

- 1** 46000431 - MFR 1 050-040-040 L
 Modulo Dim.370x370x52mm
 25 Poli 50x50
 Peso 55Kg
 FORZA DI ATTRAZIONE 10.000Kg

1.250,-€

 Quantità
- 2** 46000430 - MFR 1 050-060-040 L
 Modulo Dim.580x370x52mm
 40 Poli 50x50
 Peso 80Kg
 FORZA DI ATTRAZIONE 16.000Kg

1.870,-€

 Quantità
- 3** 46000432 - MFR 1 050-080-040 L
 Modulo Dim.800x370x52mm
 50 Poli 50x50
 Peso 120Kg
 FORZA DI ATTRAZIONE 20.000Kg

2.380,-€

 Quantità
- 4** 0420325 - KEH 01
 Unità di controllo 1 canale 400V/50Hz in box. Cavo 4mt, connettore 4 pin a sgancio rapido, pulsantiera integrata + telecomando industriale. Compatibile con i moduli serie standard. (Non ordinabile singolarmente)

590,-€

 Quantità